

MERKEZİ ISITMA SİSTEMLERİ



MÜŞTERİ HİZMETLERİ
0850 840 99 99

 **altintas[®] ISI**

www.altintasisi.com.tr



1974 yılında bölgenin ilk ve tek üreticisi olarak Elazığ sanayi sitesinde üretime başlayan firmamız 1990 – 2015 yılları arasında 3000 m² kapalı 2000 m² açık olmak üzere toplamda 5000 m² alanı ile Elazığ OSB'de üretimlerini sürdürmüştür.

Arge ve inovasyon sonucu geliştirilen ürünlerin üretime dönüşmesi ve ürün gamındaki gelişmeler neticesinde Temmuz 2015 itibarı ile 6000 m² kapalı 5000 m² açık olmak üzere toplamda 11000 m² alanasahip tamamıyla nc, cnc makine parkıyla ve otomasyon kaynak proseslerine sahip en güncel teknolojiler ile donatılmış Elazığ Malatya yolu üzerindeki yeni üretim tesisine taşınmıştır.

Yeni tesise taşınması ile toplam üretim alanını 16000 m² üzerine çıkaran firmamız sürekli gelişen ve değişen teknolojileri çok yakından takip ederek zamanın gerisinden gelen değil zamanın ilerisinde üretimler yapan ve yapmayı amaçlayan bir misyon ile üretimlerine son hız devam etmektedir.

Ürünlerimiz sorunsuz ve problemsiz olarak Türkiye'nin 81 ilinde olmak üzere dünya üzerinde 16 farklı ülkede küçük ve büyük ölçekli kurum ve kuruluşlarda, endüstriyel sanayi kurum ve kuruluşlarında güven ve kalite noktasında tercih edilen ve ilk akla gelen öncü markalar arasında yer almaktadır.





Yarım Asıra Varan Tecrübemizle Gelecek Nesillerin Isıtma Teknolojilerini Üretiyoruz...



>  AIS3SK

>  EcoBLACK

>  EcoDUO

>  EcoTRIO

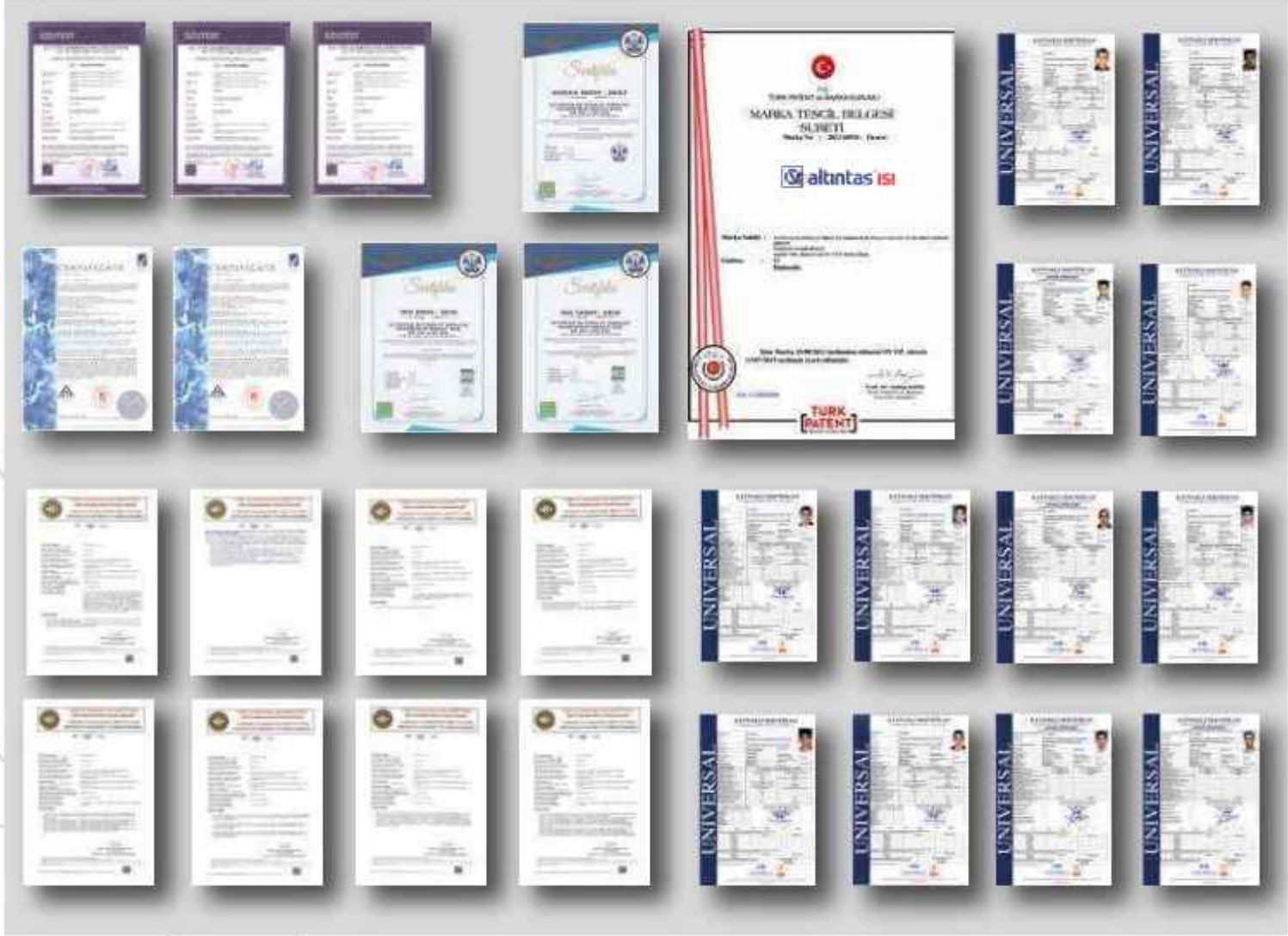
>  EcoNEO

>  AIS3SG

>  EcoAIR



Ürün gamımızda yer alan tüm ürünler, uluslararası akreditasyon kuruluşları ile yapılan iş birlikleri ile onaylanmış olup CE ve TSE İsaletmelerine sahip olarak üretilmektedir. Yönetim sisteminde ISO 9001:2008 standardı, çevre sorumluluğu alanında ISO 14001 standardı, iş sağlığı ve güvenliği alanında OHSAS 18001 standardı eksiksiz olarak uygulanmaktadır. Tecrübeli mühendis kadromuz ve sertifikalı kaynak formlerimizle, hammadde girişinden ürün çıkışına kadar yüksek standartlar doğrultusunda üretim yapmanın haklı gururunu duymaktayız.



REFERANSLARIMIZDAN BAZILARI



Merkezi Isıtma Sistemleri, merkezi bir ısı üretici vasıtasıyla üretilen ısı enerjisinin bina veya binalardan oluşan bir yapıya ulaştırılmasını ve böylece bağımsız bölümlerin ısıtılmasını sağlayan sistemlerdir. 5627 Sayılı Enerji Verimliliği Kanunu ve Binalarda Enerji Performansı Yönetmeliği gereğince enerjinin ve enerji kaynaklarının etkin ve verimli kullanılması ayrıca enerji israfının azaltılması gerekmektedir. Altıntaş Isı, ürün gamındaki tüm merkezi ısıtma sistemi ürünlerini yılların verdiği tecrübeyle arz etmekte ve Türkiye'nin 81 ili, dünyanın 16 farklı ülkesinde memnun müşteri referanslarına sürekli yenilerini eklemektedir.

İKİ GEÇİŞ TEKNOLOJİSİ (KARŞI BASINÇLI YANMA)



Yanma odasından kapak refrakteri aracılığıyla eşanjör borularına yönelen alev demeti ısı enerjisini kazan gövdesindeki suya aktarıp dumana dönüşerek bacaya yönelir.

Yanma odasında ilk yanma gerçekleşir. Yanma odası aynasına çarparak geri dönen alev, ikinci kez brülör aleviyle karşılaşarak tam ve düşük emisyonlu yanma meydana gelir.

ÜÇ GEÇİŞ TEKNOLOJİSİ

İkinci geçiş borularından gelen alev-duman demeti, duman olarak baca çıkışına aktarılır.

Isı enerjisinin bir kısmını suya aktaran alev, kapak refrakteri vasıtasıyla 3. geçiş duman borularına aktarılır.



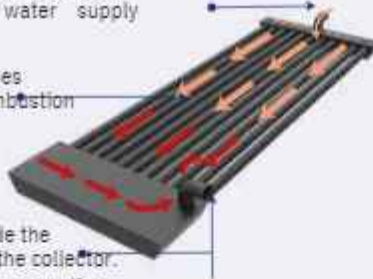
Yanma odasında gerçekleşen ilk yanma ile alev birinci geçişini tamamlayarak ikinci geçiş borularına yönelmektedir.

SULU IZGARA TEKNOLOJİSİ

Positioned in conjunction with the plumbing return hot water (50-65 C) from a water supply connection, enters.

Made of special alloy steel drawn tubes. Circulating water at the center of combustion meets high heat transfer so that both efficiency and consumption costs, while life significantly.

Water increases its temperature inside the is coupled to the body by merging in the collector. is sent to the installation through the connection.



REFRAKTER TEKNOLOJİSİ

Altıntaş Isı patented refractory firewalls can be safely used in all of our solid and liquid/gas fuel central heating products. are used. Firewalls with high thermal shock resistance ensure the transfer of combustion to other pass tubes and increase efficiency, while at the same time increasing cover life. Increased and maintenance/replacement costs maintenance/repair costs.



ÇİFT YÖN AÇILIMLI KAPAK TEKNOLOJİSİ



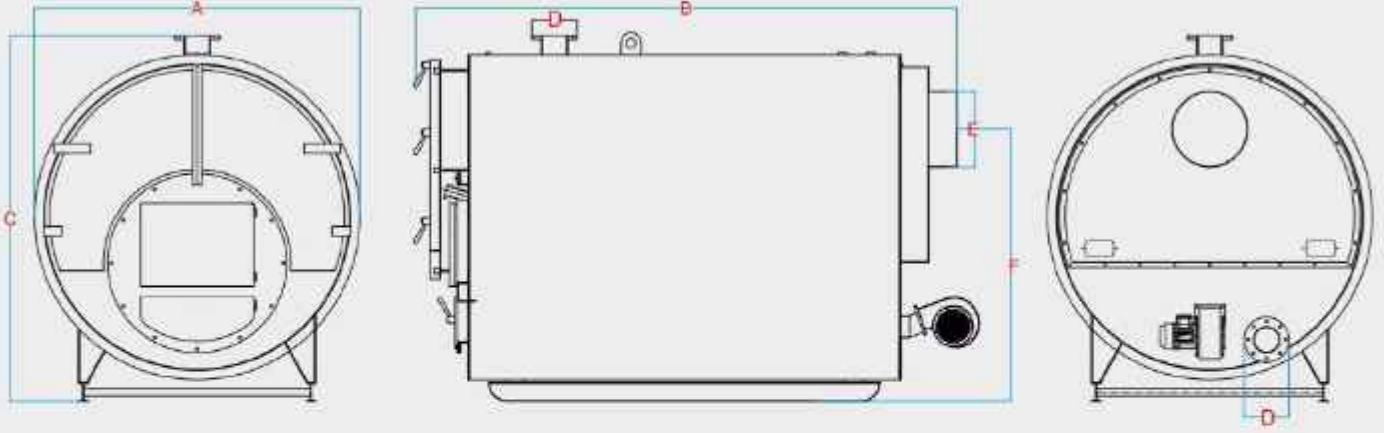
Altıntaş Isı ECO Series products have sealed lids that can be opened in both directions in one piece and are designed for ease of use and maintenance.

ROBOTİK KAYNAK TEKNOLOJİSİ

Altıntaş's central heating products, which are the result of more than 45 years of technological experience, reach an international quality standard through the use of robotic automation and Mig/Mag flux-cored wire welding performed by certified welders.



AIS3SK (TAM SİLİNDİRİK) 3 GEÇİŞLİ KATI YAKITLI SICAK SU KAZANI



A) Eni B) Boyu C) Yükseklik D) Kazan Giriş/Çıkış Flanş E) Baca Çapı F) Baca Merkezi Yerden Yüksekliği

TEKNİK TABLO

KAPASİTE		BOYUTLAR (mm)						BACA GAZI SICAKLIĞI (°C)	KAZAN SU HACMI (Litre)	AĞIRLIK (± 3%) (Kg)
KCAL/H	KW	A	B	C	D	E	F			
80.000	93	1238	1485	1435	DN 80	Ø 250	1036	135-180	470	810
100.000	116	1238	1645	1436	DN 80	Ø 250	1036	135-180	560	897
125.000	145	1300	1685	1485	DN 80	Ø 300	1062	135-180	620	972
150.000	175	1300	1935	1485	DN 80	Ø 300	1062	135-180	770	1080
175.000	203	1300	2165	1485	DN 80	Ø 300	1062	135-180	890	1188
200.000	232	1428	2041	1628	DN 100	Ø 350	1179	135-180	970	1296
250.000	290	1428	2376	1628	DN 100	Ø 350	1179	135-180	1200	1480
300.000	348	1428	2736	1628	DN 100	Ø 350	1179	135-180	1490	1674
350.000	406	1560	2478	1755	DN 100	Ø 400	1279	135-180	1650	1955
400.000	465	1560	2758	1755	DN 100	Ø 400	1279	135-180	1900	2139
450.000	523	1560	3018	1755	DN 100	Ø 400	1279	135-180	2140	2344
500.000	581	1720	2715	1937	DN 125	Ø 400	1442	135-180	2225	2457
550.000	638	1720	2774	1937	DN 125	Ø 400	1442	135-180	2400	2636
600.000	698	1720	2954	1937	DN 125	Ø 400	1442	135-180	2570	2814
650.000	755	1876	2855	2080	DN 125	Ø 500	1530	135-180	2900	3197
700.000	814	1876	3025	2080	DN 125	Ø 500	1530	135-180	3150	3381
750.000	872	1876	3190	2080	DN 125	Ø 500	1530	135-180	3375	3548
800.000	930	1954	3145	2174	DN 125	Ø 500	1619	135-180	3585	3888
850.000	988	1954	3300	2174	DN 125	Ø 500	1619	135-180	3800	4061
900.000	1046	1954	3455	2174	DN 125	Ø 500	1619	135-180	4020	4256
950.000	1102	2003	3360	2249	DN 150	Ø 600	1656	135-180	3840	4320
1000.000	1162	2003	3500	2249	DN 150	Ø 600	1656	135-180	4050	4493
1050.000	1218	2003	3640	2249	DN 150	Ø 600	1656	135-180	4200	4682

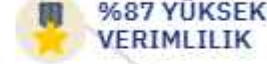
*Taahhüt edilen kapasite değerleri 7000 kalori alt ısı değerleri esas alınarak hesaplanmıştır. 7000'den büyük ya da küçük alt ısı değerlerine sahip yakıt kullanımında kapasite değerleri değişecektir.

* Tabloda belirtilen değerler 3 bar işletme basıncındaki kazan tipleri esas alınarak yazılmıştır.

* Altıntaş Isı, ölçü ve kapasite özelliklerinde teknolojik yenilikler ve dönemsel ihtiyaçlar doğrultusunda değişiklik yapma hakkını saklı tutar.

AIS3SK (TAM SILINDIRIK)

3 GEÇİŞLİ KATI YAKITLI SICAK SU KAZANI



Yeni nesil tam silindirik sulu ızgaralı scotch tip AIS3SK kazan serisi geleneksel ile modern birleştirmektedir. Klasik görünümünden bağımsız yeni nesil kazan iç yapısı, sulu ızgara, ters akım yakma havası fanı, ikiz alev borularıyla fark yaratmaktadır.



ÖZELLİKLER

- Üç geçişli yapısı, sulu ızgaralı dizaynıyla düşük emisyon ve düşük baca gazı sıcaklığında çalışabilmektedir.
- Döküm ızgaralı modellerinin aksine, kullanım ömrü boyunca neredeyse hiçbir sarf malzeme ihtiyacı bulunmamaktadır.
- TSE ve CE standartlarında, kaliteli üretim.
- Her türlü ınyit komurunu verimli ve çevreci bir şekilde yakabilecek şekilde dizayn edilmiş olan AIS3SK, klasik kat yakıtı kazanlara oranla daha yüksek verim vaat etmektedir. *
- Çerçeve şeklinde çelik kazan taşıyıcı ayaklarına sahiptir.
- Mig-Mag özlü tel ile robotik kaynak teknolojisi ile üretimi yapılmaktadır.
- Compact yapı, özgün tasarım ve mükemmel bir konstrüksiyona sahiptir.
- Ömür boyu maliyette çok yüksek fiyat/fayda oranı sunmaktadır.



> SULU IZGARA

ÜSTÜN ÖZELLİKLERİ

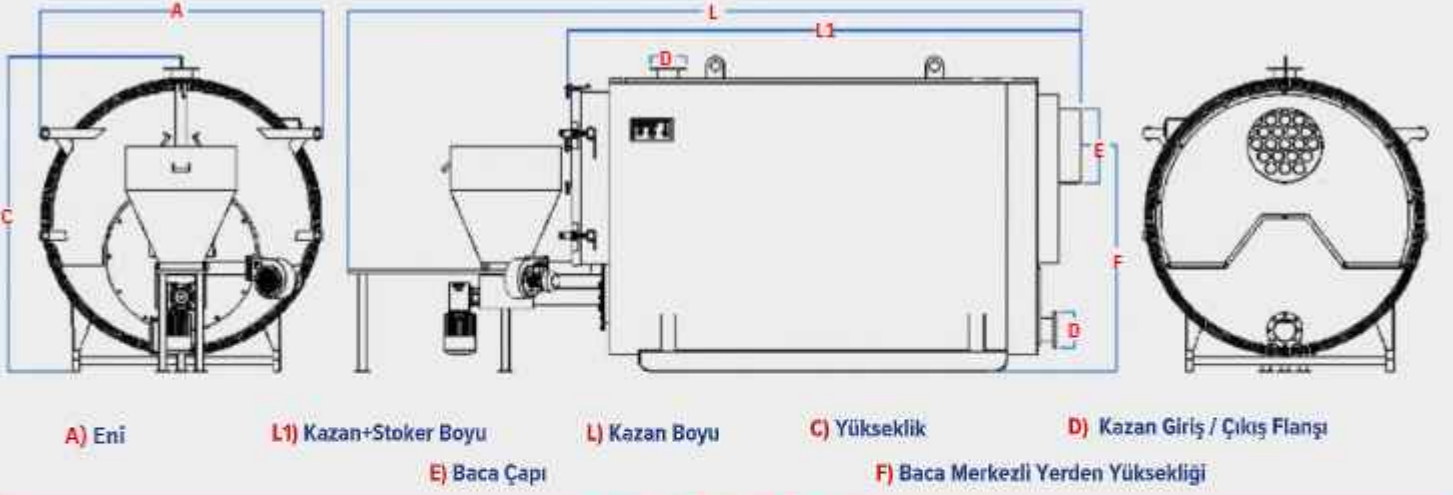
- Aleve maruz kalan susuz yüzeylerde 1350 °C' ye dayanıklı refrakter kullanımı,
- Özel dokusu sayesinde mukavemeti artırılmış düşük ısı iletimli galvaniz izolasyon kaplaması ile minimum seviyede ısı kaybı.
- Büyük hacimli yanma odası tasarımı sayesinde metreküp başına düşük ısı yükü. (1 m³ < 1 megawatt)
- Alev akısının ters yönünde konumlandırılan yakma havası fanı.

OPSIYONEL ÖZELLİKLER

- Manuel sistemden stokerli (otomatik yüklemeli) sisteme dönüştürülebilme özelliğine sahiptir.
- 3 bar ve 10 bar aralığında işletme basıncı,
- Yüksekliğin yetersiz olduğu mahallerde tesisata gidiş flansı, kazanın sağ ve sol yanına takılabilmektedir.
- Dijital veya analog kontrol paneli tercihi.



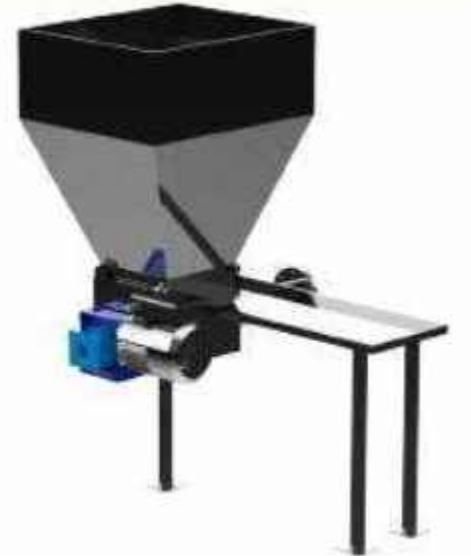
AIS3SK-O (TAM SİLİNDİRİK OTOMATİK YÜKLEMELİ) 3 GEÇİŞLİ KATI YAKITLI SICAK SU KAZANI



TEKNİK TABLO

KAPASİTE		BOYUTLAR (mm)							BACA GAZI SICAKLIĞI	KAZAN SU HACMİ	AĞIRLIK (± 3%)
KCAL/H	KW	A	L	L1	C	D	E	F	(°C)	(liters)	(Kg)
200.000	233	1300	3326	2405	1485	DN 80	Ø 300	1062	135-180	930	1768
300.000	349	1428	3649	2558	1628	DN 100	Ø 350	1179	135-180	1370	2104
400.000	466	1428	3975	2884	1628	DN 100	Ø 350	1179	135-180	1750	2484
500.000	582	1560	4359	2884	1755	DN 100	Ø 400	1279	135-180	2100	2960
600.000	698	1723	4524	2437	1869	DN 125	Ø 400	1393	135-180	2450	3100
700.000	814	1723	4624	3165	1869	DN 125	Ø 400	1393	135-180	2450	3197
800.000	931	1861	4616	3130	2010	DN 125	Ø 500	1477	135-180	2830	4278
1.000.000	1163	1869	5085	3546	2094	DN 125	Ø 500	1562	135-180	3750	4984
1.200.000	1396	2008	5100	3556	2249	DN 150	Ø 600	1656	135-180	4350	5744
1.400.000	1628	2131	5228	3882	2376	DN 150	Ø 650	1718	135-180	4550	6795
1.600.000	1861	2217	5513	4097	2392	DN 150	Ø 650	1761	135-180	5200	7473
1.800.000	2094	2217	5673	4257	2443	DN 150	Ø 650	1779	135-180	5340	8341
2.000.000	2326	2277	6158	4542	2509	DN 150	Ø 650	1829	135-180	5340	9222

KAPASİTE		POTA HACMİ	YAKMA FANI	YAKIT SEVK REDÜKTÖRÜ	BUNKER HACMİ
KCAL/H	KW	(m³)	(kW)	(kW)	(m³)
200.000	233	0,13	0,8	15 - 75 Gövde	0,22
300.000	349	0,22	0,8	15 - 75 Gövde	0,32
400.000	466	0,25	0,8	15 - 75 Gövde	0,42
500.000	582	0,31	1,0	2,2 - 90 Gövde	0,42
600.000	698	0,40	1,1	2,2 - 90 Gövde	0,50
700.000	814	0,43	1,1	2,2 - 90 Gövde	0,55
800.000	931	0,43	1,1	2,2 - 90 Gövde	0,55
1.000.000	1163	0,62	1,1	3,0 - 110 Gövde	0,75
1.200.000	1396	0,50	1,1	3,0 - 110 Gövde	0,75
1.400.000	1628	0,60	1,1	3,0 - 110 Gövde	0,90
1.600.000	1861	0,65	1,5	4,0 - 110 Gövde	0,90
1.800.000	2094	0,75	1,5	4,0 - 110 Gövde	1,00
2.000.000	2326	0,75	1,5	4,0 - 110 Gövde	1,03



*Taahhüt edilen kapasite değerleri 7000 kalori alt ısı değeri esas alınarak hesaplanmıştır. 7000'den büyük ya da küçük alt ısı değerlere sahip yakıt kullanımında kapasite değerleri değişecektir.

* Alınış ısı, ölçü ve kapasite özelliklerinde teknolojik yenilikler ve dönemsel ihtiyaçlar doğrultusunda değişiklik yapma hakkını saklı tutar.

AIS3SK-O (TAM SİLİNDİRİK OTOMATİK YÜKLEMELİ)

3 GEÇİŞLİ KATI YAKITLI SICAK SU KAZANI



HAREKETLİ VE
SÖKÜLEBİLİR
BUNKER



ÜÇ GEÇİŞLİ
BÖRÜ DEMETLİ



SCOTCH TIP
TASARIM



%87 YÜKSEK
VERİMLİLİK



Yeni nesil tam silindirik hareketli potaya sahip scotch tip AIS3SK - O kazan serisi geleneksel ile modern birleştirmektedir. Klasik görünümünden bağımsız yeni nesil kazan iç yapısı, su soğutmalı pota tasarımı, ikiz alev borularıyla fark yaratmaktadır.

ÖZELLİKLER

- Üç geçişli yapısı ve kömür sıkışmalarını önlemek amacıyla hareketli ve sökülebilir bunker tasarımıyla düşük emisyon ve düşük baca gaz sıcaklığında çalışabilmektedir.
- Isı transferini artırarak kazan yanma verimini yükseltmeyi sağlayan sökülebilir özelliğe sahip alev kırıcılar (türbulatorler)
- Otomatik yakıt yükleme sistemi sayesinde hareketli bunkere yüklenen yakıt, helizon sistemi ile kazana aktarılır ve yanma kazan içerisinde verimli bir şekilde gerçekleşir.
- TSE ve CE standartlarında, kaliteli üretim.
- Fındık kömürü, ceviz kömürü, fındık kabuğu, kayısı kabuğu, ceviz kabuğu gibi alternatif yakıt türleri ile verimli ve çevreci bir şekilde yakabilecek şekilde dizayn edilmiş olan AIS3SK-O, klasik katı yakıtlı kazanlara oranla daha yüksek verim vaat etmektedir. *
- Çerçeve şeklinde çelik kazan taşıyıcı ayaklarına sahiptir.
- Mig-Mag özü tel ile robotik kaynak teknolojisi ile üretimi yapılmaktadır.
- Compact yapı, özgün tasarım ve mükemmel bir konstrüksiyona sahiptir.
- Ömür boyu maliyette çok yüksek fiyat/fayda oranı sunmaktadır.
- Ağır hizmet tipli ısı işleme sertleştirilmiş dişli grubuna sahip yüklemme redüktörü.
- Özel alaşımdan mamul yüksek mukavemetli çelik yaprak helizon ve yüklemme mili kullanımı.

ÜSTÜN ÖZELLİKLERİ

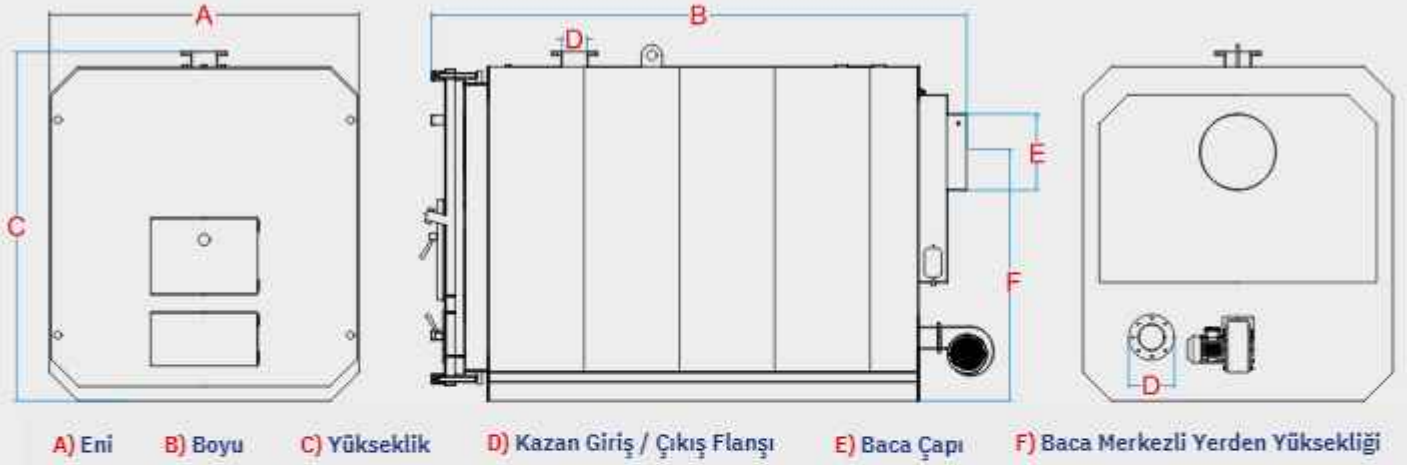
- Aleve maruz kalan susuz yüzeylerde 1350 °C' ye dayanıklı refrakter kullanımı,
- Özel dokusu sayesinde mukavemeti artırılmış düşük ısı iletimli galvaniz izolasyon kaplaması ile minimum seviyede ısı kaybı.
- Büyük hacimli yanma odası tasarımı sayesinde metreküp başına düşük ısı yükü. (1 m³ < 1 megawatt)
- Bakım ve onarım durumlarında gerekli esnek ulaşılabilirlik için hareketli ve sökülebilir yakma grubu

OPSIYONEL ÖZELLİKLER

- Stokerli (otomatik yüklemeli) sistemden manuel sisteme dönüştürülebilme özelliğine sahiptir.
- 3 bar ve 10 bar aralığında işletme basıncı,
- Yüksekliğin yetersiz olduğu mahallerde tesisata gidiş fansı, kazanın sağ ve sol yanına takılabilmektedir.
- Dijital veya analog kontrol paneli tercihi.



EcoBLACK 3 GEÇİŞLİ KATI YAKITLI SICAK SU KAZANI



TEKNİK TABLO

KAPASİTE		BOYUTLAR (mm)						BACA GAZI SICAKLIĞI	KAZAN SU HACMİ	AĞIRLIK
KCAL/H	KW	A	B	C	D	E	F	(°C)	(Litre)	(± 3%) (Kg)
100.000	116	1100	1765	1280	DN 65	Ø 250	850	130-180	420	843
150.000	174	1200	1925	1370	DN 80	Ø 300	891	130-180	530	1080
200.000	232	1300	1980	1480	DN 100	Ø 350	980	130-180	650	1210
250.000	290	1300	2290	1480	DN 100	Ø 350	980	130-180	800	1340
300.000	348	1300	2590	1480	DN 100	Ø 350	980	130-180	940	1464
350.000	406	1448	2470	1630	DN 100	Ø 400	1142	130-180	1120	1793
400.000	464	1448	2710	1630	DN 100	Ø 400	1142	130-180	1280	1926
450.000	522	1448	2985	1630	DN 100	Ø 400	1142	130-180	1450	2160
500.000	580	1626	2560	1805	DN 125	Ø 400	1261	130-180	1730	2409
550.000	638	1626	2710	1805	DN 125	Ø 400	1261	130-180	1860	2571
600.000	696	1626	2960	1805	DN 125	Ø 400	1261	130-180	2010	2744
650.000	754	1732	2855	1910	DN 125	Ø 500	1343	130-180	2150	3111
700.000	812	1732	3030	1910	DN 125	Ø 500	1343	130-180	2300	3338
750.000	870	1732	3205	1910	DN 125	Ø 500	1343	130-180	2510	3510
800.000	928	1808	3140	1990	DN 125	Ø 500	1393	130-180	2690	3770
850.000	986	1808	3290	1990	DN 125	Ø 500	1393	130-180	2850	3932
900.000	1044	1808	3440	1990	DN 125	Ø 500	1393	130-180	3000	4083
950.000	1102	1896	3260	2085	DN 150	Ø 600	1490	130-180	2950	4277
1.000.000	1160	1896	3360	2085	DN 150	Ø 600	1490	130-180	3070	4418
1.050.000	1218	1896	3510	2085	DN 150	Ø 600	1490	130-180	3220	4590

*Taahhüt edilen kapasite değerleri 7000 kalori ait ısı değeri esas alınarak hesaplanmıştır. 7000'den büyük ya da küçük ait ısı değerlere sahip yakıt kullanımında kapasite değerleri değişecektir.

* Tablodaki belirtilen değerler 3 bar işletme basıncındaki kazan tipleri esas alınarak yazılmıştır.

* Airtas ısı, ölçü ve kapasite özelliklerinde teknolojik yenilikler ve dönemsel ihtiyaçlar doğrultusunda değişiklik yapma hakkını saklı tutar.

EcoBLACK

3 GEÇİŞLİ KATI YAKITLI SICAK SU KAZANI



ALTINTAŞ ISI ECO serisinin katı yakıtlı üyesi EcoBLACK, prizmatik yapısı ve değiştirilebilir dış kaseti sayesinde modern görünüm ile modülerliği bir araya getirmektedir. Yeni nesil sulu ızgaralı, 3 geçişli, % 87,2 verimli bir sıcak su kazanı olan EcoBLACK, sulu ızgara teknolojisiyle artan verimliliğe ek olarak 10 kata kadar uzayan ızgara değişim periyodu sunmaktadır.



> SULU IZGARA

ÖZELLİKLER

- Üç geçişli, sulu ızgaralı dizaynı sayesinde düşük emisyon ve düşük baca gaz sıcaklığında çalışmaktadır.
- Duman boruları içersinde yer alan ALTINTAŞ patentli turbulatorler sayesinde yanma verimi artarken yakıt tüketimi azalmaktadır.
- Doküm ızgaralı modellerinin aksine, omru boyunca neredeyse hiçbir sarf malzeme ihtiyacı bulunmamaktadır. Bu yönüyle ömür boyu maliyette rakiplerinin ulaşamayacağı bir fayda/fiyat oranına ulaşmaktadır.
- Her türlü linyit kömürünü verimi ve çevreci olarak yakabilecek şekilde dizayn edilmiş olan EcoBLACK®, klasik katı yakıtlı sıcak su kazanlarına oranla minimum %6 daha yüksek verim vaat etmektedir.
- Compact yapı, özgün tasarım ve mükemmel bir konstruksiyona sahiptir.
- Mig- Mag ozlu tel ile robotik kaynak teknolojisi ile üretimi yapılmaktadır.
- CE 2014/68/EU, Türk Standartları TS EN 303-5 ve TS EN 497 belgeğine sahiptir.
- Prizmatik dış görünüşü ile estetik ve modern bir görünüm sergiler.
- 80.000 kcal/h -1.050.000 kcal/h kapasite aralığında standart üretimi yapılmaktadır.

ÜSTÜN ÖZELLİKLERİ

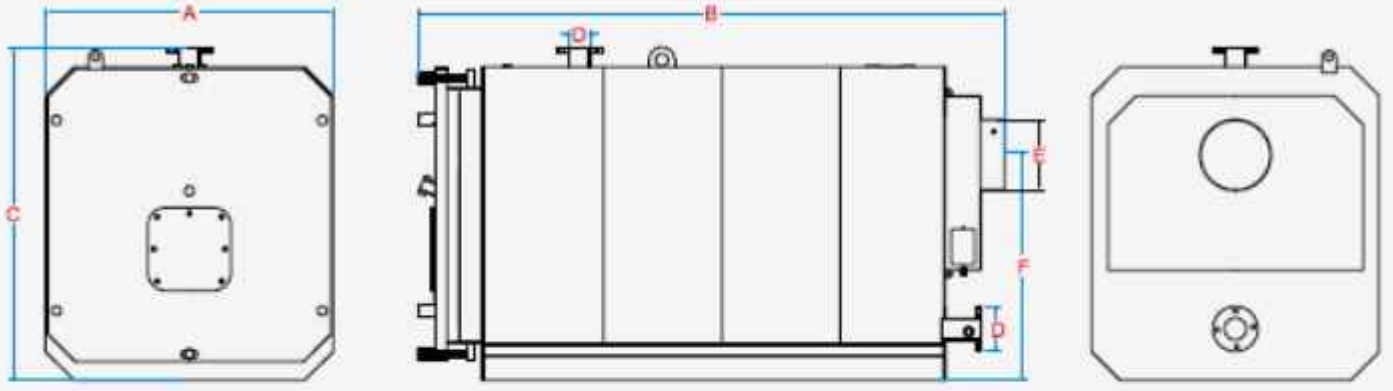
- Menteseili kazan kapakı sayesinde işletim ve bakım kolaylığı,
- Sulu ızgara kullanımı,
- Özel alasımlı çelik çekme ızgara boruları,
- Kapak dışında konumlandırılmış yakma havası fanı,
- Genis yakıt yükleme kapakı,
- Ankastre kablolamalı gövdeye akupile standart pompa ve fan kontrol paneli,
- Aleve dayanıklı yanma gözetleme camı.
- Kazan arkasında (Alev akısının ters yönünde) konumlandırılmış yakma havası fanı.



OPSİYONEL ÖZELLİKLERİ

- Kazan kapakının çift tarafı açılıp kapanması,
- Yüksekliğin yetersiz olduğu mahallerde tesisata gidiş fansı, kazanın sağ veya sol yanına takılabilmekte,
- Fan ve Pompa kontrolünü sağlayan dijital kontrol panosu sayesinde daha az yakıt ile daha fazla verim,
- 3 bar-10 bar işletme basıncı,
- Özel dokusu sayesinde mukavemeti arttırmış düşük ısı iletimli galvaniz izolasyon kaplaması,
- Yerinde imalat imkanı.

KARŞI BASINÇLI EcoDUO SIVI/GAZ YAKITLI SICAK SU KAZANI



A) Eni B) Boyu C) Yükseklik D) Kazan Giriş / Çıkış Flanşı E) Baca Çapı F) Baca Merkezi Yerden Yüksekliği

TEKNİK TABLO

KAPASİTE		BOYUTLAR (mm)						BACA GAZI SICAKLIĞI	KARŞI BASINÇ	KAZAN SU HACMİ	AĞIRLIK
KCAL/H	KW	A	B	C	D	E	F	(°C)	(mBar)	(liters)	(± 3%) (Kg)
100,000	116	870	1440	1047	DN 65	Ø 200	Ø76	130-155	1,2	210	530
150,000	174	902	1680	1099	DN 80	Ø 200	Ø60	130-155	1,8	400	665
200,000	232	902	2030	1099	DN 80	Ø 200	Ø60	130-155	2,9	525	773
250,000	290	1030	1850	1229	DN 80	Ø 250	Ø31	130-155	3,3	600	881
300,000	348	1030	2070	1229	DN 80	Ø 250	Ø31	130-155	3,8	675	983
350,000	407	1030	2385	1231	DN 80	Ø 250	Ø44	130-155	4,3	705	1086
400,000	464	1170	2089	1384	DN 80	Ø 250	Ø94	130-155	4,9	780	1205
450,000	522	1170	2300	1384	DN 80	Ø 250	Ø94	130-155	5,3	885	1302
500,000	581	1170	2510	1384	DN 80	Ø 250	Ø94	130-155	5,6	985	1399
550,000	638	1230	2405	1454	DN 80	Ø 300	Ø106	130-155	5,8	1020	1550
600,000	696	1230	2595	1454	DN 80	Ø 300	Ø108	130-155	6,2	1115	1658
650,000	754	1230	2760	1454	DN 80	Ø 300	Ø108	130-155	6,8	1220	1766
700,000	812	1170	2445	1580	DN 100	Ø 350	Ø114	130-155	7,1	1230	1874
800,000	928	1170	2735	1580	DN 100	Ø 350	Ø114	130-155	7,4	1390	2069
900,000	1044	1170	3025	1580	DN 100	Ø 350	Ø114	130-155	7,5	1585	2252
1000,000	1160	1500	2845	1730	DN 100	Ø 400	Ø1241	130-155	7,8	1860	2636
1100,000	1276	1500	3085	1730	DN 100	Ø 400	Ø1241	130-155	8,3	2050	2825
1200,000	1392	1500	3325	1730	DN 100	Ø 400	Ø1241	130-155	8,8	2240	3019
1300,000	1508	1599	3080	1827	DN 125	Ø 450	Ø1307	130-155	8,9	2260	3203
1400,000	1624	1599	3285	1827	DN 125	Ø 450	Ø1307	130-155	8,7	2430	3392
1500,000	1740	1599	3485	1827	DN 125	Ø 450	Ø1307	130-155	8,8	2600	3570
1600,000	1856	1696	3220	1920	DN 125	Ø 500	Ø1330	130-155	8,9	2700	3678
1700,000	1972	1696	3390	1920	DN 125	Ø 500	Ø1330	130-155	8,6	2900	3851
1800,000	2088	1696	3580	1920	DN 125	Ø 500	Ø1330	130-155	8,9	3070	4034
1900,000	2204	1872	3410	2044	DN 150	Ø 550	Ø1456	130-155	9,1	3500	4391
2000,000	2320	1872	3580	2044	DN 150	Ø 550	Ø1456	130-155	8,8	3700	4574
2250,000	2610	1967	3580	2134	DN 150	Ø 600	Ø1494	130-155	8,9	3880	4866
2500,000	2900	1967	3905	2134	DN 150	Ø 600	Ø1494	130-155	9,2	4280	5255
2750,000	3190	2073	3680	2235	DN 150	Ø 600	Ø1617	130-155	9,5	4400	5643
3000,000	3480	2073	3960	2235	DN 150	Ø 600	Ø1617	130-155	9,5	4800	6021

*Airtas Isı, ölçü ve kapasite özelliklerinde teknolojik yenilikler ve dönemsel ihtiyaçlar doğrultusunda değişiklik yapma hakkını saklı tutar.

* Tabloda belirtilen değerler 3 bar işletme basıncındaki kazan tipleri esas alınarak yazılmıştır.

* Baca gazı sıcaklığı kazan yükü, dış hava sıcaklığı ve baca çekimine bağlı olarak değişkenlik göstermektedir.

* Belirtilen karşı basınç değerleri kazan baca çıkışındaki direnci belirtmektedir. Yatay ve dikey ekseninde baca mesafesi (baca direnci) kullanılan dirseklerin açısı ve adetleri karşı basınç değerlerine artı yönde etki edecektir. Brülör seçimlerinde bu durum göz önünde bulundurulmalıdır.





SIVI YAKITLI



GAZ YAKITLI

EKOLOJİK
ÜRÜNİKİ GEÇİŞLİ
(KARŞI BASINÇLI)%91,7 YÜKSEK
VERİMLİLİKYIL
GARANTİ
YEAR WARRANTY

ALTINTAŞ ISI ECO serisi sıvı ve gaz yakıtlı EcoDUO sıcak su kazanları, % 91,7 verime ve 2 geçişli (karşı basınçlı) tasarıma sahiptir. Karşı basınçlı kazan çalışma prensibi olarak; brülör namlusundan çıkan alev yanma odası içerisinde ilerleyerek karşı aynaya çarpar ve bu çarpma sonucu tekrar geldiği yöne dönen alev içerisinde bulunan gazlar aynı hücre içerisinde brülör aleviyle tekrar karşılaşır. Bu karşılaşma ile içerisinde bulunan yanmamış veya yarı yanmış gaz partikülleri tekrar yanarak ısıya dönüşür. Yanma odası içerisinde yüksek basınçla yanan gazlar ön kapağa çarparak duman boruları ile arka duman sandığına ve oradan bacaya taşınarak geçişlerini tamamlamış olur.

ÖZELLİKLER

- 100.000Kcal/h-3.000.000 Kcal/h kapasitelerde standart üretim aralığı.
- Gaz oyalayıcı türbulatörler, alev boruları içindeki duman ve gazların hızını azaltarak bölgedeki ısı transferinin maksimum seviyede tutulmasını sağlar.
- Alev-Akış simülasyonu vasıtasıyla tasarlanan bir kazan yapısına sahiptir.
- Mig-Mag Özlü tel Robotik kaynak teknolojisi ile üretimi yapılmaktadır.
- Prizmatik dış yapısıyla modern ve estetik bir görünüme sahiptir.
- CE 2016/426/EU, Türk Standartları TS EN 303-1, TS EN 303-2, TS EN 303-3 belgelerine sahiptir.
- Kazan üzerine akuple edilmiş kontrol paneli ile tesisat suyu sıcaklığını istediğiniz dereceye ayarlarken, gösterge sayesinde sıcaklığı takip edebilirsiniz.

ÜSTÜN ÖZELLİKLERİ

- Yüksek fiyat/fayda oranı,
- Ergonomik tasarım,
- Çift yöne açılabilir kazan kapağı sayesinde işletim ve bakım kolaylığı,
- Altı noktadan bağlantılı sızdırmaz kapak,
- Aynaya akuple baca davlumbazı,
- Aleve dayanıklı gözetleme camı,
- Alev çemberi ve baca davlumbazında rejim öncesi oluşan yoğunlaşma için konumlandırılmış sifon özellikli atık boruları

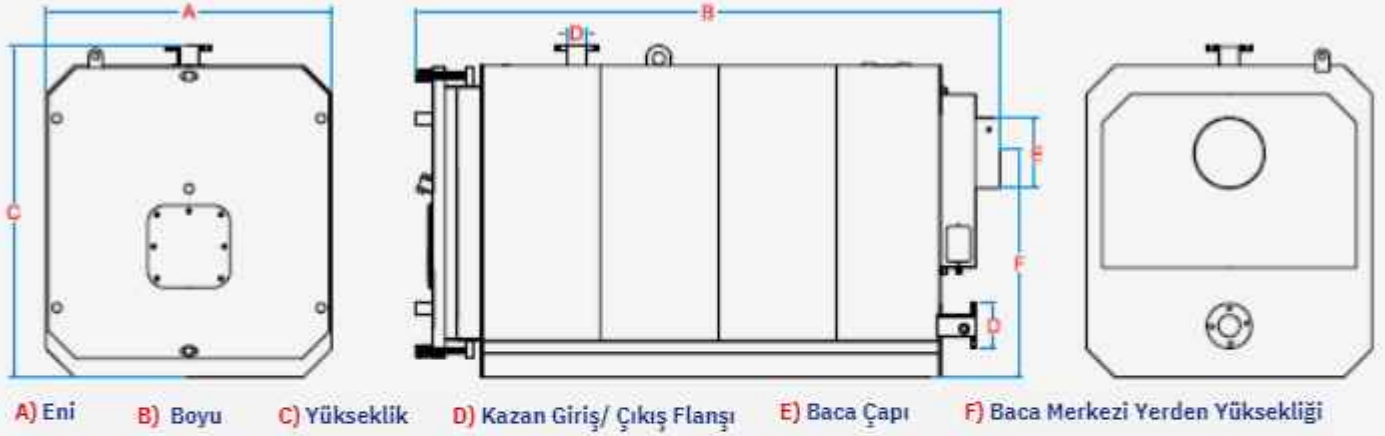


OPSİYONEL ÖZELLİKLER

- Dış hava kompanzasyon paneli,
- 3 bar-10 bar işletme basıncı,
- Kaskad Kontrol sistemi,
- Paslanmaz ekonomizer ile yoğunlaşmalı kazan verimliliği,
- Yerinde imalat esnekliğine sahiptir,
- Yüksekliğin yetersiz olduğu mahallerde tesisata gidiş fanı, kazanın sağ veya sol yanına takılabilmekte,
- Dijital veya Analog kontrol paneli tercihi.



EcoTRIO 3 GEÇİSLİ SIVI/GAZ YAKITLI SICAK SU KAZANI



A) Eni B) Boyu C) Yükseklik D) Kazan Giriş/ Çıkış Flanşı E) Baca Çapı F) Baca Merkezi Yerden Yüksekliği

TEKNİK TABLO

KAPASİTE		BOYUTLAR (mm)						BACA GAZI SICAKLIĞI (°C)	KAZAN SU HACMİ (litre)	AĞIRLIK (± 3%) (Kg)	
KCAL/H	KW	A	B	C	D	E	F				
100,000	116	830	1456	1040	DN 65	Ø 200	660	140-170	1,2	170	476
150,000	174	940	1470	1144	DN 80	Ø 200	697	140-170	1,8	350	605
200,000	232	940	1720	1144	DN 80	Ø 200	697	140-170	2,9	450	681
250,000	290	982	1922	1186	DN 80	Ø 250	772	140-170	3,3	420	837
300,000	348	982	2172	1186	DN 80	Ø 250	772	140-170	3,8	520	929
350,000	406	982	2410	1186	DN 80	Ø 250	772	140-170	4,3	650	1026
400,000	465	1062	2164	1266	DN 80	Ø 250	872	140-170	4,9	620	1091
450,000	523	1062	2377	1266	DN 80	Ø 250	872	140-170	5,3	700	1178
500,000	581	1062	2602	1266	DN 80	Ø 250	872	140-170	5,6	780	1269
550,000	639	1209	2291	1401	DN 80	Ø 300	950	140-170	5,8	820	1458
600,000	698	1209	2471	1401	DN 80	Ø 300	950	140-170	6,2	900	1545
650,000	755	1209	2621	1401	DN 80	Ø 300	950	140-170	6,8	980	1631
700,000	814	1270	2553	1480	DN 100	Ø 350	1034	140-170	7,1	1040	1809
800,000	930	1270	2733	1480	DN 100	Ø 350	1034	140-170	7,4	1130	1955
900,000	1044	1270	2993	1480	DN 100	Ø 350	1034	140-170	7,5	1260	2123
1000,000	1162	1410	2657	1590	DN 100	Ø 400	1081	140-170	7,8	1380	2344
1100,000	1279	1410	2885	1590	DN 100	Ø 400	1081	140-170	8,3	1500	2506
1200,000	1395	1410	3025	1590	DN 100	Ø 400	1081	140-170	8,8	1600	2614
1300,000	1511	1552	2825	1714	DN 125	Ø 450	1232	140-170	8,9	1680	2841
1400,000	1628	1552	3005	1714	DN 125	Ø 450	1232	140-170	8,7	1800	3014
1500,000	1744	1552	3185	1714	DN 125	Ø 450	1232	140-170	8,8	1940	3186
1600,000	1860	1602	3046	1794	DN 125	Ø 500	1230	140-170	8,9	2100	3365
1700,000	1976	1602	3206	1794	DN 125	Ø 500	1230	140-170	8,6	2220	3494
1800,000	2093	1602	3358	1794	DN 125	Ø 500	1230	140-170	8,9	2350	3635
1900,000	2209	1672	3211	1872	DN 150	Ø 550	1292	140-170	9,1	2400	3802
2000,000	2325	1672	3381	1872	DN 150	Ø 550	1292	140-170	8,8	2470	3953
2.250,000	2610	1722	3670	1924	DN 150	Ø 600	1231	140-170	8,9	3075	4439
2.500,000	2900	1722	3920	1924	DN 150	Ø 600	1231	140-170	9,2	3320	4731
2.750,000	3198	1852	3522	2086	DN 150	Ø 600	1489	140-170	9,5	3125	5190
3.000,000	3480	1852	3742	2086	DN 150	Ø 600	1489	140-170	9,5	3350	5606

*Airtas ısı, ölçü ve kapasite özelliklerinde teknolojik yenilikler ve dönemsel ihtiyaçlar doğrultusunda değişiklik yapma hakkını saklı tutar.

* Tabloda belirtilen değerler 3 bar işletme basıncındaki kazan tipleri esas alınarak yazılmıştır.

* Baca gazı sıcaklığı kazan yükü, dış hava sıcaklığı ve baca çekimine bağlı olarak değişkenlik göstermektedir.

* Belirtilen karşı basınç değerleri kazan baca çıkışındaki direnci belirtmektedir. Yatay ve dikey ekseninde baca mesafesi (baca direnci) kullanılan dirseklerin aç ve adetleri karşı basınç değerlerine artı yönde etki edecektir. Brülör seçimlerinde bu durum göz önünde bulundurulmalıdır.



EcoTRIO**3 GEÇİŞLİ SIVI/GAZ YAKITLI SICAK SU KAZANI**

SIVI YAKITLI GAZ YAKITLI

TÜBİTAK AR-GE
PROJESİÜÇ GEÇİŞLİ
BORU DEMETLİ%94,8 YÜKSEK
VERİMLİLİK1 YIL
GARANTİ
YEAR WARRANTY

Tubitak AR-GE projesi sonucu üretilen, alanında en yüksek verime sahip Sıvı/Gaz Yakıtlı 3 geçişli alev boru demetli çelik sıcak su kazanıdır. Tasarım parametrelerinde verimliliğin ön planda tutulduğu EcoTRIO, ECO serisinin ilk üyesidir.

ÖZELLİKLER

- Alev-duman boru demetli ve uç geçişli yapıyla yüksek verimlilik.
- 80/60 tam yükte 135 derece baca sıcaklığı,
- Compact yapı, özgün tasarım ve mükemmel konstrüksiyon,
- Dünya standartlarında imalat teknikleri ile üretime sahip,
- Mig Mag Ozi tel Robotik kaynak teknolojisi ile üretim,
- 2016/7426/EU yönetmeliklerine uygun, Türk Standartları TS EN 497, TS EN 303 1, TS EN 303 2, TS EN 303 3 belgelerine sahiptir.
- Prizmatik dış görünüşü ile estetik ve modern görünüm,
- 100.000 kcal/h - 3.000.000 kcal/h kapasite aralığında standart üretim,
- Tam Silindirik kazan gövde yapısı,
- 3 Farklı şekilde sevk edilebilme özelliği (Transpalet, Vinç, Forklift)
- Brulör ve pompayı kontrol edebilen kontrol paneli,
- Yüksek ısıtma yüzeyi ile sağlanan yüksek verimlilik,
- Aleve dayanıklı yanma gözetleme camı

ÜSTÜN ÖZELLİKLER

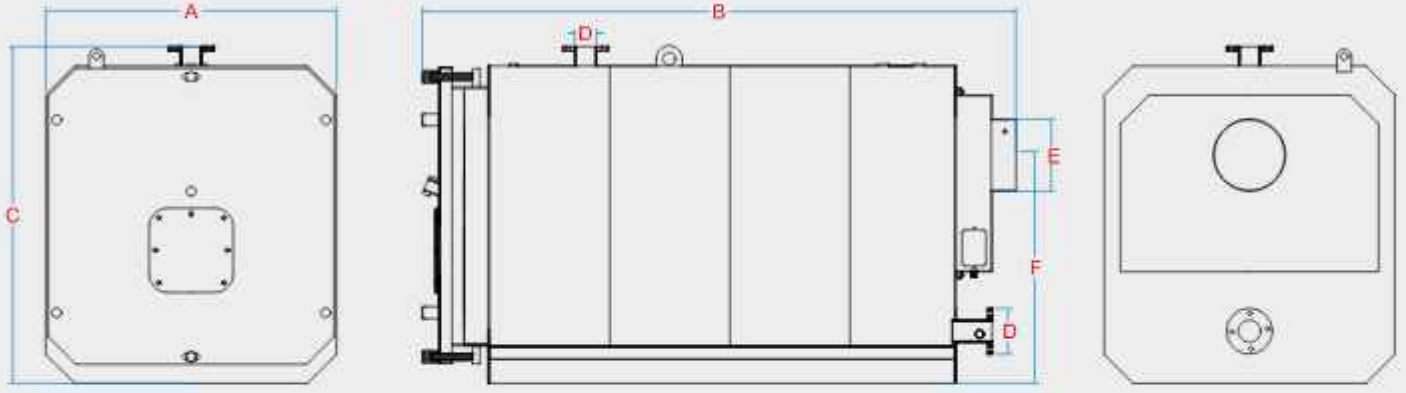
- Konvansiyonel kazanlarda %94,8 verimlilik ile Avrupa lideri,
- Sokülebilir izolasyon kasetleri,
- Patenti alev geciktirici kullanımı,
- 6 noktadan bağlantılı sızdırmaz kapak,
- Her iki yöne açılmalı kapak,
- Düşük yakıt tüketimi,
- Aleve maruz kalan susuz yüzeylerde 1350 C'ye dayanıklı refrakter kullanımı,
- Seramik eiyaf kapak ve baca sızdırmazlık salmastraaları..

OPSIYONEL ÖZELLİKLER

- Dış hava kompanzasyon paneli,
- Kaskad Kontrol sistemi,
- 3 bar - 10 bar işletme basıncı,
- Paslanmaz ekonomizer ile yoğunlaşma kazan verimliliği,
- Yerinde imalat esnekliğine sahiptir.
- Dijital veya Analog kontrol paneli tercihi.



EcoNEO 3 GEÇİŞLİ SIVI/GAZ YAKITLI SICAK SU KAZANI



A) Eni B) Boyu C) Yükseklik D) Kazan Giriş /Çıkış Flanşı E) Baca Çapı F) Baca Merkezi Yerden Yüksekliği

TEKNİK TABLO

KAPASİTE		BOYUTLAR (mm)						BACA GAZI SICAKLIĞI	KARŞI BASINÇ	KAZAN SU HACMİ	AĞIRLIK
KCAL/H	KW	A	B	C	D	E	F	(°C)	(mBar)	(litre)	(± 3%) (Kg)
100,000	116	830	1456	1040	DN 65	Ø 200	660	140-170	1,2	170	476
150,000	174	940	1470	1144	DN 80	Ø 200	697	140-170	1,8	350	605
200,000	232	940	1720	1144	DN 80	Ø 200	697	140-170	2,9	450	681
250,000	290	982	1922	1186	DN 80	Ø 250	772	140-170	3,3	420	837
300,000	348	982	2172	1186	DN 80	Ø 250	772	140-170	3,8	520	929
350,000	406	982	2410	1186	DN 80	Ø 250	772	140-170	4,3	650	1026
400,000	465	1062	2164	1266	DN 80	Ø 250	872	140-170	4,9	620	1091
450,000	523	1062	2377	1266	DN 80	Ø 250	872	140-170	5,3	700	1178
500,000	581	1062	2602	1266	DN 80	Ø 250	872	140-170	5,6	780	1269
550,000	639	1209	2291	1401	DN 80	Ø 300	950	140-170	5,8	820	1458
600,000	698	1209	2471	1401	DN 80	Ø 300	950	140-170	6,2	900	1545
650,000	755	1209	2631	1401	DN 80	Ø 300	950	140-170	6,8	980	1631
700,000	814	1270	2553	1480	DN 100	Ø 350	1034	140-170	7,1	1040	1809
800,000	930	1270	2733	1480	DN 100	Ø 350	1034	140-170	7,4	1130	1955
900,000	1044	1270	2993	1480	DN 100	Ø 350	1034	140-170	7,5	1260	2123
1000,000	1162	1410	2657	1590	DN 100	Ø 400	1081	140-170	7,8	1380	2344
1100,000	1279	1410	2885	1590	DN 100	Ø 400	1081	140-170	8,3	1500	2506
1200,000	1395	1410	3025	1590	DN 100	Ø 400	1081	140-170	8,8	1600	2614
1300,000	1511	1552	2825	1714	DN 125	Ø 450	1232	140-170	8,9	1680	2841
1400,000	1628	1552	3005	1714	DN 125	Ø 450	1232	140-170	8,7	1800	3014
1500,000	1744	1552	3185	1714	DN 125	Ø 450	1232	140-170	8,8	1940	3186
1600,000	1860	1602	3046	1794	DN 125	Ø 500	1230	140-170	8,9	2100	3365
1700,000	1976	1602	3206	1794	DN 125	Ø 500	1230	140-170	8,6	2220	3494
1800,000	2093	1602	3358	1794	DN 125	Ø 500	1230	140-170	8,9	2350	3635
1900,000	2209	1672	3211	1872	DN 150	Ø 550	1292	140-170	9,1	2400	3802
2000,000	2325	1672	3381	1872	DN 150	Ø 550	1292	140-170	8,8	2470	3953
2.250,000	2610	1722	3670	1924	DN 150	Ø 600	1231	140-170	8,9	3075	4439
2.500,000	2900	1722	3920	1924	DN 150	Ø 600	1231	140-170	9,2	3320	4731
2.750,000	3198	1852	3522	2086	DN 150	Ø 600	1489	140-170	9,5	3125	5190
3.000,000	3480	1852	3742	2086	DN 150	Ø 600	1489	140-170	9,5	3350	5606

- Aıtıntas ısı, ölçü ve kapasite özelliklerinde teknolojik yenilikler ve dönemsel ihtiyaçlar doğrultusunda değişiklik yapma hakkını saklı tutar.
- Tablodaki belirtilen değerler 3 bar işletme basıncındaki kazan tipleri esas alınarak yazılmıştır.
- Baca gazı sıcaklığı kazan yükü, dış hava sıcaklığı ve baca çekimine bağlı olarak değişkenlik göstermektedir.
- Belirtilen karşı basınç değerleri kazan baca çıkışındaki direnci belirtmektedir. Yatay ve dikey ekseninde baca mesafesi (baca direnci) kullanılan dirençlerin açığı ve adetleri karşı basınç değerlerine artı yönde etki edecektir. Brülör seçimlerinde bu durum göz önünde bulundurulmalıdır.

EcoNEO

3 GEÇİŞLİ SIVI/GAZ YAKITLI SICAK SU KAZANI



SIVI YAKITLI



GAZ YAKITLI

ÜÇ GEÇİŞLİ
BÖRÜ DEMETLİ%93,1
YÜKSEK
VERİMLİLİKDOĞA DOSTU
VERİMLİ ÜRÜN2 YIL
GARANTİ
2 YEAR WARRANTY

EcoNEO, ikiz alev borulu, 3 geçişli, sıvı/gaz yakıtlı konvansiyonel bir sıcak su kazanı olup % 93,1 yüksek verimlilik değerine sahiptir.

ÖZELLİKLER

- Kazanlar alev-duman borularına sahip olup, kazan boruları aynalara kaynaklıdır.
- Silindirik iç yapısının üzerine yerleştirilmiş sokulebilir izolasyon kasetleri. Compact yapı, mükemmel konstrüksiyon ve özgün bir tasarıma sahiptir.
- Bru/or ve pompayı kontrol edebilen gövdeye akupile edilmiş kontrol paneli mevcuttur.
- Mig-Mag Özili tel Robotik kaynak teknolojisi ile üretilmiş yapılmaktadır.
- CE 2016/426/EU Yönetmeliğine uygun, Türk standartları TS EN 497 belgesine sahiptir.
- Prizmatik dış görünüşü ile estetik ve modern bir görünüm sergiler.
- 100.000 kcal/h - 3.000.000 kcal/h kapasite aralığında tasarımı mevcuttur.
- Duman yollarında kullanılan patentli turbulatorler sayesinde maksimum ısı transferi.
- Yüksek ısı iletim kapasitesi ile her 3 geçiş de kesintisiz ısı transferi sunmaktadır.
- Isıtma Yüzeyi Optimize edilmiştir.
- Boyler ilave edilebilir özelliği sayesinde, sıcak su elde etme imkanı sunar.
- Alev dayanıklı gözetleme camı mevcuttur.
- Yanma odasının her iki yanına simetrik olarak yerleştirilmiş ikiz alev boruları vasıtasıyla mükemmel akış karakteristiği.
- Yüksek hacimli yanma odası ve düşük dirençli gaz yolu sayesinde minimum emisyon ve baca gazı sıcaklık değeri.

ÜSTÜN ÖZELLİKLER

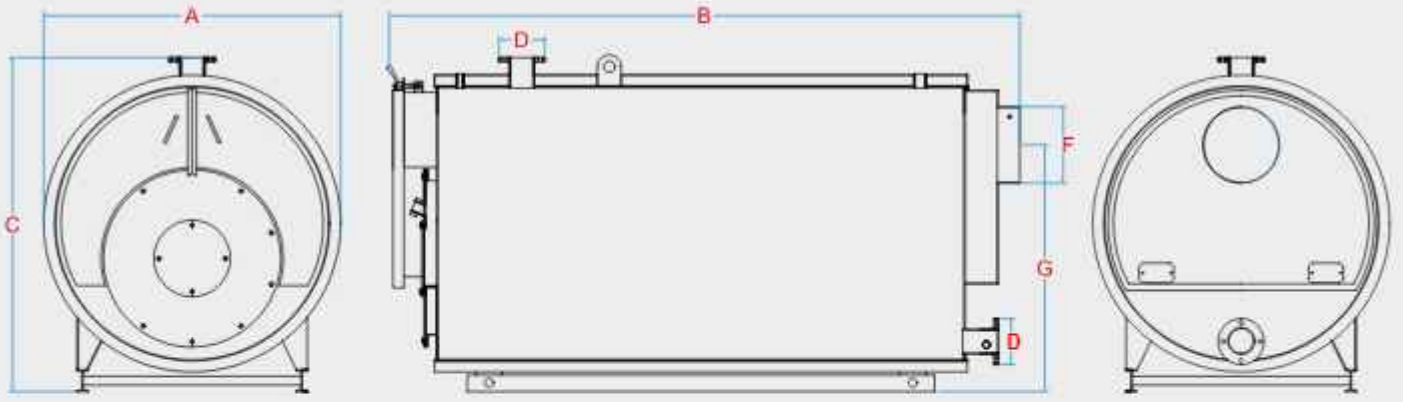
- Çift yöne açılabilir kazan kapağı sayesinde işletim ve bakım kolaylığı.
- Sokulebilir izolasyon kasetleri.
- Patentli paslanmaz çelik Turbulatörler.
- 6 noktadan bağlantılı sızdırmaz kapak.
- Kapak ve bacada yoğunlaşma nozulları.
- 3 farklı şekilde sevk edilebilir özelliği (Transpalet, Vinç, Forklift)
- Ergonomik tasarım.
- Alev çemberi ve baca davlumbazında rejim öncesi oluşan yoğunlaşma için konumlandırılmış sifon özellikli atık boruları

OPSİYONEL ÖZELLİKLER

- Dış hava kompanzasyon paneli.
- 3 bar-10 bar işletme basıncı.
- Kaskad Kontrol sistemi.
- Paslanmaz ekonomizer ile yoğunlaşma kazan verimliliği.
- Yerinde imalat esnekliği sunarak dar alanlara kolaylıkla yerleştirilebilir.
- Dijital veya analog kontrol paneli tercihi.



AIS3SG (TAM SİLİNDİRİK) 3 GEÇİŞLİ SIVI/GAZ YAKITLI SICAK SU KAZANI



A) Eni B) Boyu C) Yükseklik D) Kazan Giriş /Çıkış Flanşı E) Baca Çapı F) Baca Merkezi Yerden Yüksekliği

TEKNİK TABLO

KAPASİTE		BOYUTLAR (mm)						BACA GAZI SICAKLIĞI	KARŞI BASINÇ	KAZAN SU HACMİ	AĞIRLIK
KCAL/H	KW	A	B	C	D	E	F	(°C)	(mBar)	(liters)	(± 3%) (Kg)
100.000	116	881	1185	1065	DN65	858	200	140-170	1,5	220	415
150.000	174	978	1300	1163	DN 80	858	200	140-170	2,0	300	574
200.000	232	978	1565	1163	DN 80	879	200	140-170	2,2	390	668
250.000	290	1038	1790	1188	DN 80	879	250	140-170	2,5	520	822
300.000	348	1038	2040	1188	DN 80	879	250	140-170	2,8	630	921
350.000	407	1038	1310	1188	DN 80	968	250	140-170	3,2	730	1018
400.000	465	1144	2030	1310	DN 80	968	250	140-170	3,5	780	1115
450.000	523	1144	2245	1310	DN 80	968	250	140-170	3,8	900	1213
500.000	581	1144	2460	1310	DN 80	1115	250	140-170	4,0	1000	1320
550.000	640	1305	2168	1480	DN 80	1115	300	140-170	4,1	1100	1412
600.000	698	1305	2340	1480	DN 80	1130	300	140-170	4,3	1220	1503
700.000	813	1360	2400	1530	DN 100	1130	350	140-170	4,5	1330	1680
800.000	930	1360	2600	1530	DN 100	1130	350	140-170	5,0	1475	1795
900.000	1046	1360	2870	1530	DN 100	1273	350	140-170	5,1	1650	1901
1000.000	1160	1514	3205	1740	DN 125	1273	400	140-170	5,3	2270	2435
1100.000	1276	1514	3455	1740	DN 125	1273	400	140-170	5,7	2500	2601
1200.000	1392	1514	3705	1740	DN 125	1349	400	140-170	6,0	2700	2759
1300.000	1508	1646	3355	1872	DN 125	1349	500	140-170	6,0	2900	2969
1400.000	1624	1646	3555	1872	DN 125	1349	500	140-170	6,2	3100	3118
1500.000	1740	1646	3755	1872	DN 125	1409	500	140-170	6,3	3300	3266
1600.000	1856	1766	3725	1977	DN 125	1409	600	140-170	6,5	3250	3593
1700.000	1972	1766	3825	1977	DN 125	1409	600	140-170	6,5	3440	3676
1800.000	2088	1766	4025	1977	DN 125	1412	600	140-170	6,7	3640	3844
1900.000	2204	1800	4080	1980	DN 125	1412	600	140-170	6,8	4120	4065
2.000.000	2320	1800	4230	1980	DN 125	1412	600	140-170	7,0	4300	4196
2.150.000	2494	1800	4280	1980	DN 125	1482	600	140-170	7,1	4375	4240
2.250.000	2610	1870	4314	2100	DN 125	1482	600	140-170	7,2	4385	4403
2.500.000	2900	1870	4734	2100	DN 125	1587	600	140-170	7,3	4885	4792
3.000.000	3480	2082	4658	2322	DN 150	1587	600	140-170	7,5	6075	5658
3.250.000	3770	2082	4733	2322	DN 150	1587	600	140-170	7,5	6185	5740
3.500.000	4060	2082	5033	2322	DN 150	1729	600	140-170	7,5	6600	6068
3.750.000	4350	2116	5229	2362	DN 150	1729	650	140-170	7,8	7050	6518
4.000.000	4640	2116	5529	2362	DN 150	1786	650	140-170	7,8	7450	6860
4.500.000	5220	2215	5503	2462	DN 200	1786	700	140-170	7,8	8175	7743
5.000.000	5800	2215	5953	2462	DN 200	1836	700	140-170	8,0	8900	8309
5.500.000	6381	2266	6363	2512	DN 200	1836	700	140-170	8,0	10075	8731
6.000.000	6961	2266	6859	2512	DN 200	1966	700	140-170	8,0	10965	9350
6.500.000	7541	2396	6505	2642	DN 200	1966	700	140-170	8,0	11825	10174
7.000.000	8121	2396	6930	2642	DN 200	1934	700	140-170	8,5	12690	10770
7.500.000	8701	2406	7153	2652	DN 250	1934	800	140-170	8,5	12120	11697
8.000.000	9281	2406	7577	2652	DN 250	1970	800	140-170	9,0	12920	12331

* A1'te taş isı, ölçü ve kapasite özelliklerinde teknolojik yenilikler ve dönme ise ihtiyacı doğrultusunda değişiklik yapma hakkını saklı tutar.

* Tablo da belirtilen değerler 3 bar işletme basıncındaki kazan tipini esas alınarak yazılmıştır.

* Baca gazı sıcaklığı kazan yükü, dış hava sıcaklığı ve baca çekimine bağlı olarak değişkenlik göstermektedir.

* Belirtilen karşı basınç değerleri kazan baca çıkışındaki direnci belirtmektedir. Yatay ve dikey ekseninde baca mesafesi (baca direnci) kullanılan dirsekinin aç ve adetleri karşı basınç değerlerine artı yonde etki edecektir. Brülör seçimlerinde bu durum göz önünde bulundurulmalıdır.



AIS3SG (TAM SİLİNDİRİK)

3 GEÇİŞLİ SIVI/GAZ YAKITLI SICAK SU KAZANI



Silindirik scotch tip yapısı ve özel tasarımı ile akışkanın kazan içerisinde homojen dolaşmasına olanak sağlayarak, yakıt içerisindeki enerjinin akışkana yüksek verimle iletilmesi sağlanmaktadır. Geliştirilmiş yüksek hacimli yanma odasıyla düşük/yüksek enerjiye sahip yakıtları, yüksek verimde yakmaya uygun tasarıma ve imalata sahiptir.



ÖZELLİKLER

- Yüksek hacimli yanma odası ve düşük dirençli gaz yolu sayesinde minimum emisyon ve baca gazı sıcaklık değeri.
- Alev ebatlarıyla tam uyumlu yanma odası sayesinde zararlı madde emisyonu düşük yanma verisi.
- 100.000 Kcal/h ile 10.000.000 Kcal/h kapasiteleri arasında standart üretim.
- Yanma odasından bağımsız olarak açılabilen çift kanatlı kapak yapısı.
- Çerçeve şeklinde çelik kazan taşıyıcı ayaklar.
- Büyük su hacmi sayesinde iyi sirkülasyon ve düşük ısı gerilim.
- TSE ve CE standartlarında üretim.
- Kapakta bağımsız brülör bağlantısı sayesinde kolay bakım.
- Alev çemberi ve baca davlumbazında rejim öncesi oluşan yoğunlaşma için konumlandırılmış sifon özellikli atık boruları.



ÜSTÜN ÖZELLİKLER

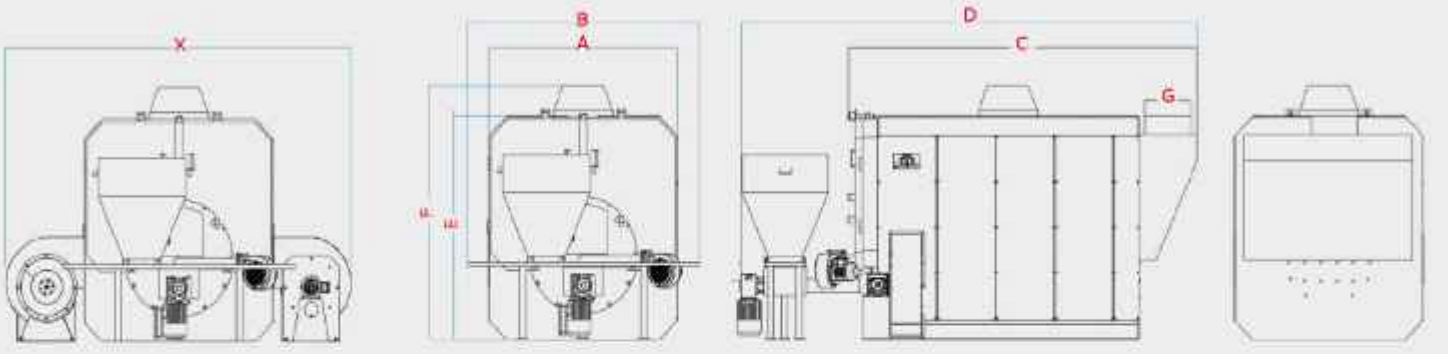
- Mig-Mag özütleme ile robotik kaynak teknolojisi kullanımı.
- Aleve maruz kalan susuz yüzeylerde 1350 C'ye dayanıklı refrakter kullanımı.
- Özel dokusu sayesinde mukavemeti artırılmış düşük ısı iletimi galvaniz izolasyon kaplaması ile minimum seviyede ısı kaybı.
- Büyük hacimli yanma odası tasarımı sayesinde metreküp başına düşük ısı yükü. (1 m³ < 1 megawatt)

OPSİYONEL ÖZELLİKLER

- Dış hava kompenzasyon paneli,
- Kaskad kontrol sistemi,
- 3 bar ve 10 bar aralığında işletme basıncı,
- Paslanmaz ekonomizer ile yoğunlaşma kazan verimliliği özel dokusu sayesinde mukavemeti artırılmış düşük ısı iletimi galvaniz izolasyon kaplaması,
- Yüksekliğin yetersiz olduğu mahallerde tesisata gidiş fansı, kazanın sağ ve sol yanına takılabilmektedir.
- Yerinde imalat esnekliğine sahiptir.



EcoAIR 3 GEÇİŞLİ KATI YAKITLI SICAK HAVA KAZANI



A) Eni B) Toplam Eni C) Boyu D) Toplam Boyu E) Yükseklik F) Toplam Yükseklik G) Baca Çapı

NOTE) X değeri; kullanıcının seçtiği fana göre değişmektedir.

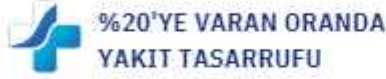


TEKNİK TABLO

KAPASİTE		BOYUTLAR (mm)						POTA HACMİ (m³)	YAKMA FANI (kW)	YAKIT SEVK REDÜKTÖRÜ (Kw)	BUNKER HACMİ (m³)	
KCAL/H	KW	A	B	C	D	E	F					G
150.000	74	1200	1500	1975	2600	1215	1615	Ø 300	0,13	0,55	0,55	0,22
200.000	232	1300	1600	1980	2610	1430	1780	Ø 350	0,13	0,55	0,55	0,22
250.000	290	1300	1600	2290	2920	1430	1780	Ø 350	0,15	0,55	0,55	0,22
300.000	348	1300	1600	2590	3220	1430	1780	Ø 350	0,22	0,55	0,75	0,32
350.000	406	1450	1850	2500	3200	1565	1965	Ø 400	0,25	0,55	0,75	0,38
400.000	465	1450	1850	2740	3450	1565	1965	Ø 400	0,25	0,55	0,75	0,42
450.000	523	1450	1850	3015	3765	1565	1965	Ø 400	0,29	0,55	1,1	0,42
500.000	581	1625	2150	2665	3250	1755	2205	Ø 450	0,32	0,55	1,1	0,42
600.000	698	1625	2150	3615	4500	1755	2205	Ø 450	0,40	0,75	1,1	0,50
700.000	814	1730	2300	3115	4110	1870	2370	Ø 500	0,43	0,75	1,5	0,55
800.000	930	1810	2350	3285	4300	1945	2450	Ø 550	0,43	1,1	1,5	0,55
900.000	1047	1810	2350	3585	4650	1945	2450	Ø 550	0,51	1,1	2,2	0,65
1000.000	1163	1895	2400	3500	4600	2030	2600	Ø 600	0,62	1,5	2,2	0,75

*Taahhut edilen kapasite değerleri 7000 kalori alt ısı değeri esas alınarak hesaplanmıştır. 7000'den büyük ya da küçük alt ısı değerlere sahip yakıt kullanımında kapasite değerleri değişecektir.

*A'tıntaş ısı, ölçü ve kapasite özelliklerinde teknolojik yenilikler ve dönemsel ihtiyaçlar doğrultusunda değişiklik yapma hakkını saklı tutar.



Altıntaş Isı tarafından geliştirilen ve üretilen katı yakıtlı, otomatik beslemeli, üç geçişli sıcak hava kazanı EcoAIR, çiftlik, sanayi tesisleri, sera, kümes, depo, atölye, düğün ve toplantı salonu, cami, spor salonu, restaurant, cafe, fuar alanı gibi geniş hacimli yerlerin ısıtılmasında kullanılabilecek verimli ve teknolojik bir üründür. Kurutma ve fırınlama amaçlı endüstriyel kullanımlar için de tam güvenli ve uygundur.



ÖZELLİKLER

- Duman boruları içerisinde yer alan ALTINTAŞ patentli turbulatorler sayesinde yanma verimi artarken yakıt tüketimi azalmaktadır.
- Isıtma sisteminde sıcak su ve buhar bulunmadığından daha emniyetlidir.
- Yüksek hava debili ve basınçlı, sessiz radyal fan
- Özellikle geniş hacimli kullanım alanlarında hızlı, ekonomik ve konforlu ısıtma sağlar.
- Granül olarak kömür, prina, tahta talaşı, pe et, fındık kabuğu gibi katı yakıtları helizon sistemi sayesinde otomatik olarak stokerden alarak yanma odasına gönderir.
- Üç geçişli dizaynı sayesinde düşük emisyon ve düşük baca gazı sıcaklığında çalışmaktadır.
- Yanma gazlarını üfleme havasına karıştırmayan özel tasarım.
- Her türlü katı yakıtı verimli ve çevreci olarak yakabilecek şekilde dizayn edilmiş olan EcoAIR*, klasik katı yakıtlı sıcak hava kazanlarına oranla minimum %12 daha yüksek verim vaat etmektedir.
- Mig-Mag özlü tel ile robotik kaynak teknolojisi ile üretimi yapılmaktadır.

ÜSTÜN ÖZELLİKLERİ

- Kolay ve hızlı kurulum imkanı
- İlk kurulum ve işletme maliyeti düşüktür.
- Anında sıcak hava temini ile hızlı ısıtma sağlar.
- Donma, sızdırma ve patlama tehlikesi yoktur
- EcoAIR, basınçlı sistem ile çalışmadığından kazan operatörünün sertifikalı olma zorunluluğu yoktur.
- Silindirik iç yapısı sayesinde rahat hava dolaşımı.
- Mentşeli kazan kapağı sayesinde işletim ve bakım kolaylığı.
- Özel alaşımli çelik çekme ızgara boruları.
- Yüksek yoğunluklu mineral taşıyıcı izolasyonu ile düşük ısı kaybı.

OPSİYONEL ÖZELLİKLERİ

- Sıcak dönemlerde sadece havalandırma amaçlı kullanım imkanı.
- 50-80-100 mm. seçeneği mineral taşıyıcı.
- Kuru havanın olumsuz etkilerini yok edebilmek adına sıcak hava çıkışına nemlendirici ekleyebilme imkanı.
- Farklı kapasite ve hava debisinde de imalat programı
- Kazan kapağının çift taraflı açılıp kapanması.
- Fan ve Sıcaklık kontrolünü sağlayan dijital kontrol panosu sayesinde daha az yakıt ile daha fazla verim.
- Özel dokusu sayesinde mukavemeti arttırmış düşük ısı iletimli galvaniz ile silindirik yapıda izolasyon kaplaması.



* Tesisat ve kazanda yer alan su ile tesisat boruları yerine doğrudan hava ısıtıldığı için

%20'ye varan oranda yakıt tasarrufu sağlanmaktadır.



GÜVEN VE
KALİTE DOLU

50
1974 - 2024

 altintas® ISI

FABRİKA :

Ataşehir Mah. Malatya Cad. No:471/A Elazığ

Tel: +90 0424 255 56 60 - 61

Fax: +90 0424 255 58 48

E-mail: info@altintasisi.com.tr

www.altintasisi.com.tr



MÜŞTERİ HİZMETLERİ

0850 840 99 99

YETKİLİ BAĞI

